

REGOLE PER LA SICUREZZA

Leggere attentamente e capire le istruzioni di seguito riportate prima di montare ed utilizzare il prodotto. Conservare per riferimenti futuri.

Scaletta con gradini removibili 48" (122cm) & 52" (132cm) modello



Immagine a solo scopo illustrativo. 132 cm (52 pollici) come indicato

Non dimenticate di acquistare anche gli altri prodotti Intex: Le Piscine fuori terra, gli Accessori per piscine, le Piscine gonfiabili, I Prodotti In-Toyz, i Materassi gonfiabili Airbed e i Canotti sono prodotti Intex disponibili presso i rivenditori oppure visitando il sito Internet.

A seguito dell'applicazione di una politica di miglioramento continuo dei prodotti, Intex si riserva il diritto, senza preavviso, di modificare le specifiche e l'aspetto dei prodotti, che potrebbero comportare l'aggiornamento del manuale di istruzioni.

INTEX®

©2022 Intex Marketing Ltd. - Intex Development Co. Ltd. - Intex Recreation Corp. All rights reserved/Tous droits réservés/Todos los derechos reservados/Alle Rechte vorbehalten. Printed in China/Imprimé en Chine/Impreso en China/Gedruckt in China.

®™ Trademarks used in some countries of the world under license from/®™ Marques utilisées dans certains pays sous licence de/Marcas registradas utilizadas en algunos países del mundo bajo licencia de/Warenzeichen verwendet in einigen Ländern der Welt in Lizenz von/Intex Marketing Ltd. to/à/à/an Intex Development Co. Ltd., Hong Kong & Intex Recreation Corp., P.O. Box 1440, Long Beach, CA 90801 • Distributed in the European Union by/Distribué dans l'Union Européenne par/Distribuido en la unión Europea por/Vertrieb in der Europäischen Union durch/Intex Trading B.V., Ettenseweg 46, 4706 PB Roosendaal - The Netherlands • Distributed in the UK by Unitex Service (UK) Limited, 21 Holborn Viaduct, London EC1A 2DY, UK.
www.intexcorp.com

TAVOLA DEI CONTENUTI

Attenzione.....	3
Riferimento ai componenti.....	4-5
Istruzioni di montaggio.....	6-12
Come riporre l'apparecchio per lungo tempo.....	12
Linee Guida Generali per la sicurezza in acqua.....	13
Garanzia Limitata.....	14

CONSERVARE QUESTE ISTRUZIONI

REGOLE PER LA SICUREZZA

Leggere attentamente e capire le istruzioni di seguito riportate prima di montare ed utilizzare il prodotto.



ATTENZIONE

- Non lasciare mai soli i bambini e i disabili.
- Per i bambini usare la scaletta SOLO in presenza di adulti per evitare cadute o ferite serie/ oppure assistere i bambini durante l'utilizzo della scaletta onde evitare cadute o ferite serie.
- Non tuffarsi e non saltare mai dalla scaletta.
- Posizionare la scaletta su una superficie piana e solida.
- La scaletta deve essere usata con una sola persona alla volta.
- Portata massima della scaletta: 136 Kg (300 lbs). Il prodotto è conforme ai requisiti di resistenza EN16582.
- Prestare attenzione alla scaletta tutte le volte che si entra e si esce dalla piscina.
- Spostare la scaletta quando la piscina non è in uso.
- Non nuotare sotto o dietro la scaletta.
- Controllare regolarmente tutti i bulloni e i dadi per assicurarsi che la scaletta sia stabile.
- Se si utilizza la piscina di sera, usare delle luci per illuminare tutti i segnali di sicurezza, la scaletta, il fondo della piscina e i luoghi di passaggio.
- Assemblaggio e smontaggio solo da parte di persone adulte.
- Questa scaletta è progettata e prodotta per un'altezza specifica delle pareti e/o dei bordi della piscina. Da non usare con altre piscine.
- Il mancato rispetto delle avvertenze di manutenzione può provocare gravi pericoli alla salute, soprattutto ai bambini.
- Utilizzare la scaletta solo nel modo in cui è specificato sul manuale d'istruzione.

NON SEGUIRE QUESTE AVVERTENZE POTREBBE CAUSARE OSSA FRATTURATE, INTRAPPOLAMENTO, PARALISI, ANNEGAMENTO O ALTRI SERI INCIDENTI.

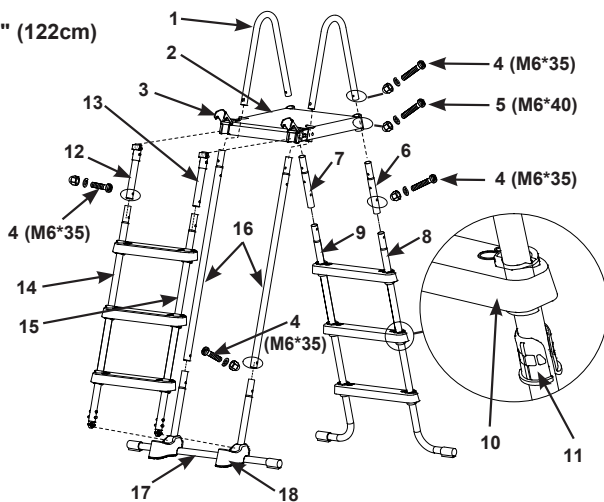
Le avvertenze, le istruzioni e le regole di sicurezza fornite con il prodotto si riferiscono ad alcuni comuni rischi legati alle attività ricreative svolte in acqua e non coprono tutte le possibili cause di pericolo nell'utilizzo del prodotto. Utilizzare il buon senso durante le attività svolte in piscina per limitare i rischi.

CONSERVARE QUESTE ISTRUZIONI

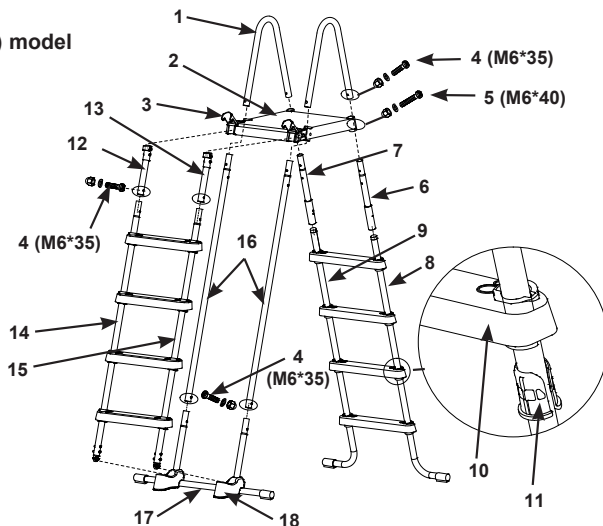
RIFERIMENTO AI COMPONENTI

Prima di montare il prodotto, spendere qualche minuto a prendere visione di cosa comprende e familiarizzare con i vari componenti.

Modello: 48" (122cm)



52" (132cm) model



NOTA: I disegni sono da considerarsi soltanto a scopo di esempio. Potrebbero non rispecchiare il reale prodotto. Non in scala.

CONSERVARE QUESTE ISTRUZIONI

RIFERIMENTO AI COMPONENTI (segue)

Prima di montare il prodotto, spendere qualche minuto a prendere visione di cosa comprende e familiarizzare con i vari componenti.

NO RIFERIMENTO	DESCRIZIONE	QUANTITÀ		CODICE RICAMBIO	
		48"	52"	48"	52"
				#28076	#28077
1	BINARIO FORMA U	2	2	12512A	12512A
2	PIATTAFORMA SUPERIORE	1	1	12182	12182
3	GANCIO	2	2	12190	12190
4	VITI CORTE PER BINARI A U (1 DI RICAMBIO)	11	9	10810	10810
5	VITI LUNGHE PER LA PIATTAFORMA SUPERIORE (1 DI RICAMBIO)	5	5	10227	10227
6	LATO A - GAMBA SUPERIORE LATERALE (SEGNATO CON "A")	1	1	12669AA	12643AA
7	LATO A - GAMBA SUPERIORE LATERALE (SEGNATO CON "B")	1	1	12669AB	12643AB
8	LATO A - GAMBA A J INFERIORE (SEGNATO CON "A")	1	1	12670AA	12644AA
9	LATO A - GAMBA A J INFERIORE (SEGNATO CON "B")	1	1	12670AB	12644AB
10	SCALINI	6	8	12629	12629
11	MANICOTTO DI ANCORAGGIO DELLO SCALINO	12	16	12630	12630
12	LATO B - GAMBA SUPERIORE LATERALE (SEGNATO CON "A1")	1	1	12653AA	12653AA
13	LATO B - GAMBA SUPERIORE LATERALE (SEGNATO CON "B1")	1	1	12653AB	12653AB
14	LATO B - GAMBA INFERIORE LATERALE (SEGNATO CON "A1")	1	1	12651AA	12654AA
15	LATO B - GAMBA INFERIORE LATERALE (SEGNATO CON "B1")	1	1	12651AB	12654AB
16	LATO C - GAMBA SUPERIORE LATERALE (SEGNATO CON "C")	2	2	12652A	12655A
17	LATO C - GAMBA INFERIORE U (SEGNATO CON "C")	1	1	12650A	12650A
18	BASE DI SUPPORTO	2	2	11356	11356

La scaletta è progettata e prodotta per muri perimetrali dei seguenti modelli di piscine Intex:

Articolo no.	Altezza del muro della piscina	Articolo no.	Altezza del muro della piscina
28076	48" (122cm)	28077	52" (132cm)

IMPORTANTE

E' molto importante preparare i componenti e identificare quali parti andranno collegate prima di iniziare l'assemblaggio. Sebbene alcune parti sembrano interscambiabili NON lo sono. Fare riferimento alla lista dei componenti.

CONSERVARE QUESTE ISTRUZIONI

MONTAGGIO DELLA SCALETTA

332
A

Utensili richiesti: Un cacciavite, un (1) piccolo cacciavite a testa piatta

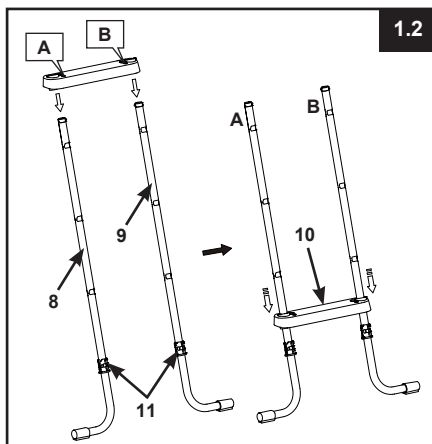
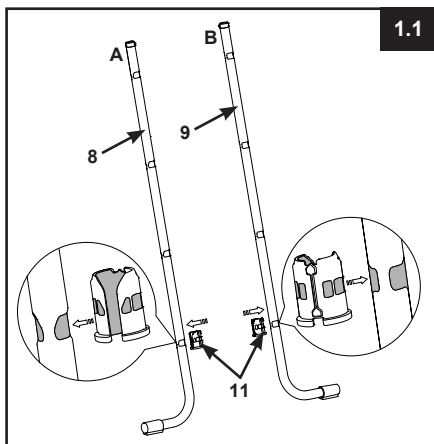
Un paio di pinze oppure una piccola chiave inglese

Tempo stimato di montaggio: 30-60 min (Nota bene: Il tempo di montaggio approssimativo e pu variare a seconda dell'individuo addetto all'assemblaggio).

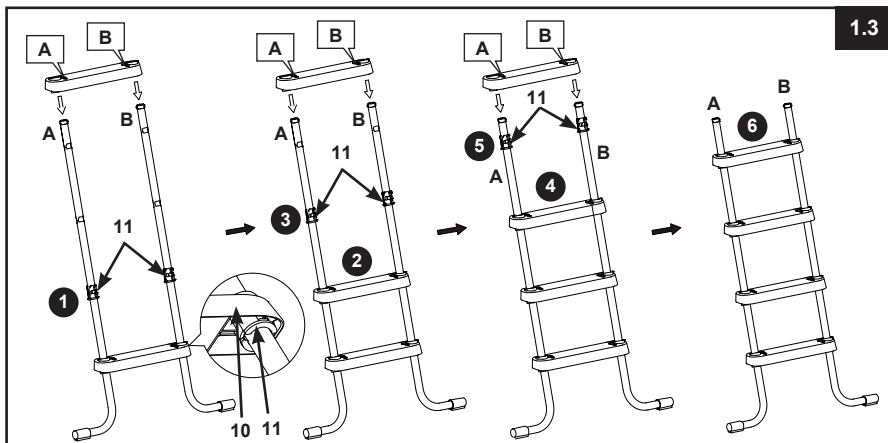
⚠ ATTENZIONE

PARTI COLLEGATE IN MODO NON CORRETTO POSSONO FAR SI CHE LA SCALETTA SIA INSTABILE O NON UTILIZZABILE CAUSANDO GRAVI FERITE O MORTE ALLE PERSONE.

1. ASSEMBLAGGIO GAMBE LATO A (vedi figure da 1.1 a 1.4):



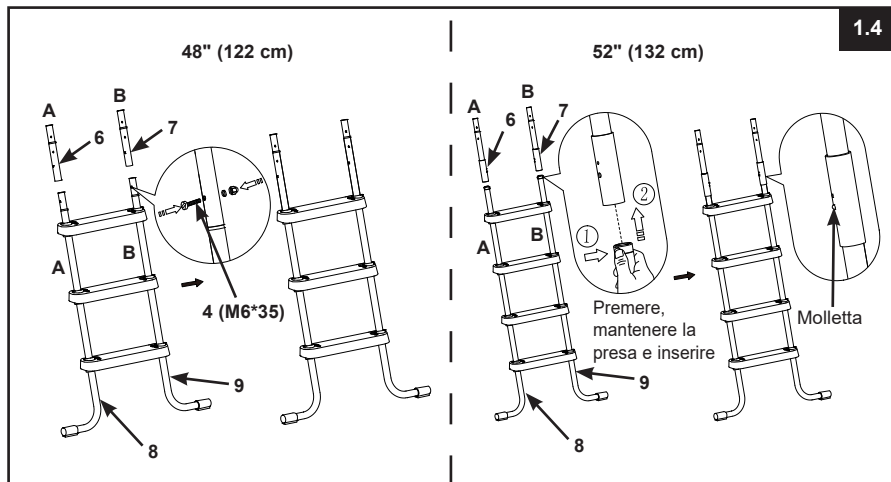
IMPORTANTE: Assicurarsi che le gambe j siano rivolte verso l'esterno prima di montare i gradini.



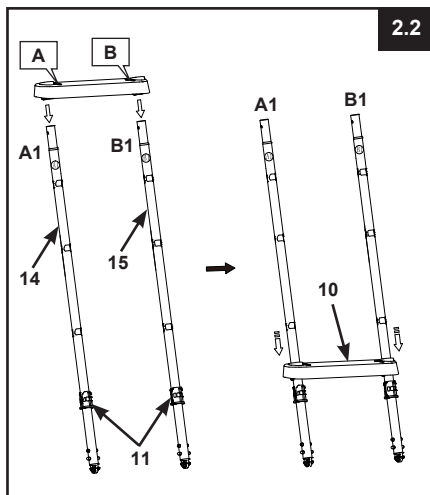
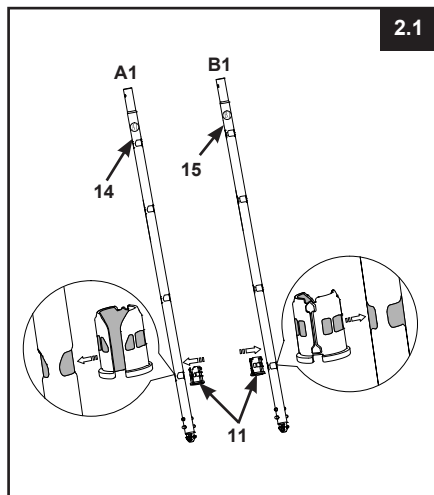
CONSERVARE QUESTE ISTRUZIONI

MONTAGGIO DELLA SCALETTA (segue)

- GRUPPO GAMBE SUPERIORI A (vedi figura 1.4):



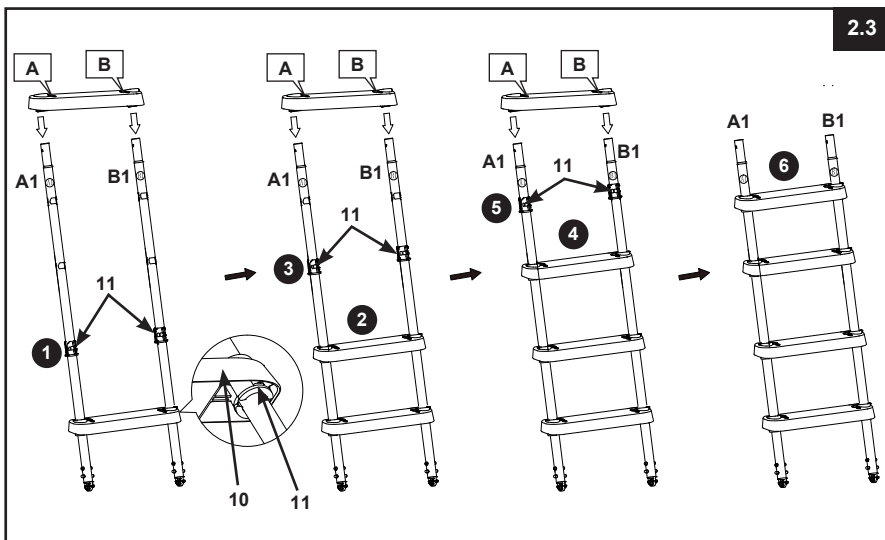
- 2. ASSEMBLAGGIO GAMBE LATO B (vedi figure da 2.1 a 2.4):



CONSERVARE QUESTE ISTRUZIONI

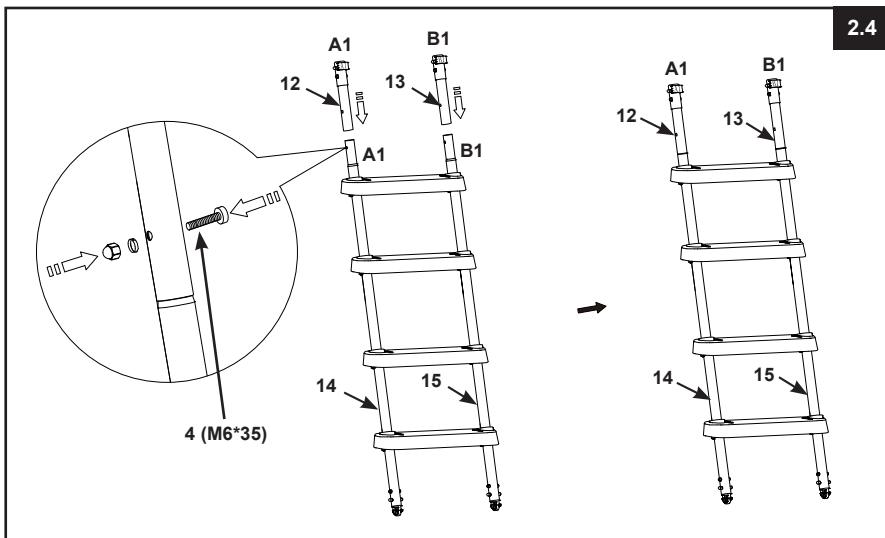
MONTAGGIO DELLA SCALETTA (segue)

2.3



- GRUPPO GAMBE SUPERIORI B (vedi figura 2.4):

2.4



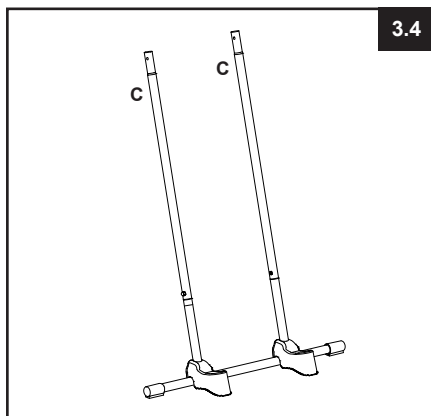
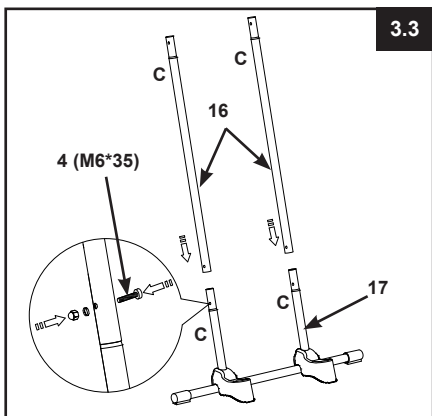
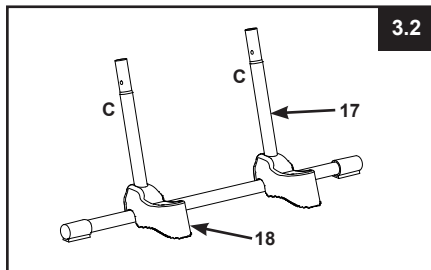
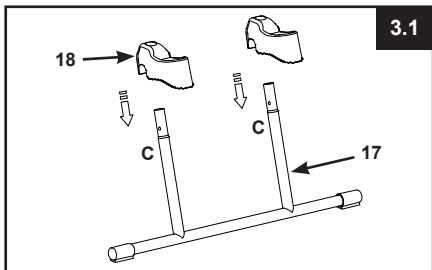
CONSERVARE QUESTE ISTRUZIONI

MONTAGGIO DELLA SCALETTA (segue)

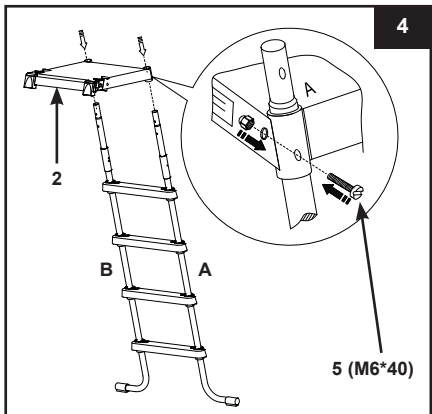
332
A

3. ASSEMBLAGGIO GAMBE LATO C (vedi figure da 3.1 a 3.4):

IMPORTANTE: Assicurarsi che le gambe siano collegate e fissate saldamente.



4. INSTALLAZIONE DEI SOSTEGNI ((vedi figura 4):



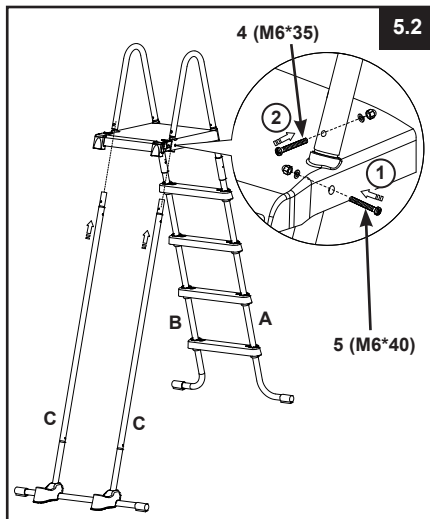
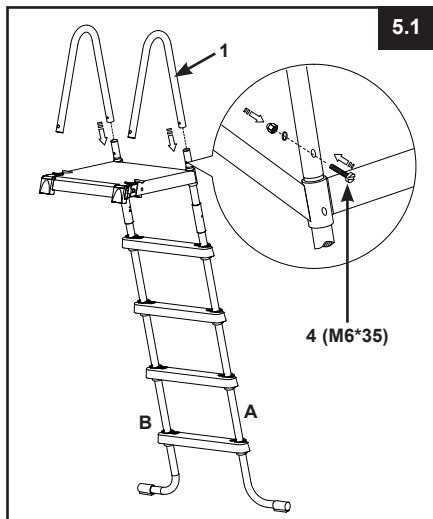
CONSERVARE QUESTE ISTRUZIONI

MONTAGGIO DELLA SCALETTA (segue)

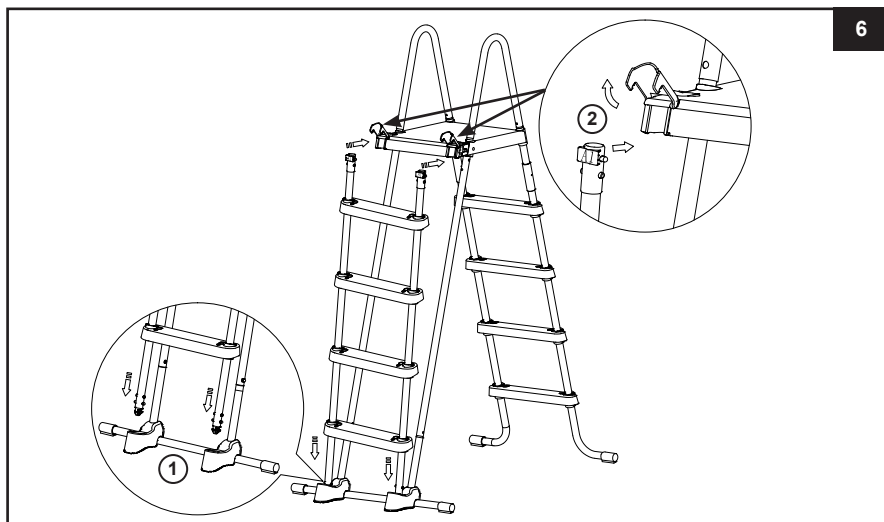
332
A

5. INSERIMENTO BINARIO A "U" (vedi figure da 5.1 a 5.2):

IMPORTANTE: Procedere con un lato alla volta. Non attaccare l'altro lato della scaletta fino a quando il corrimano non è installato. Non fissare tutti i pezzi prima di aver ultimato l'assemblaggio.



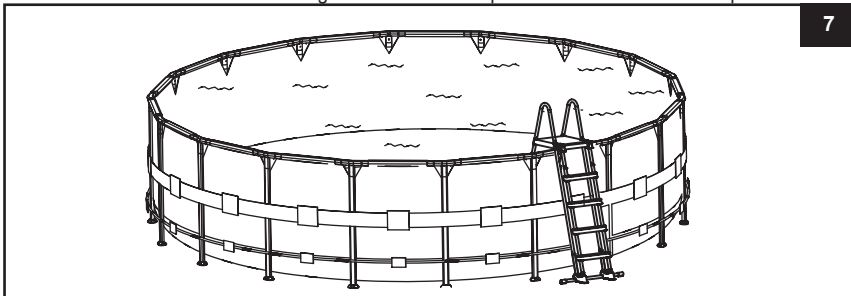
6. ASSEMBLAGGIO GAMBE LATO B (vedi figura 6):



CONSERVARE QUESTE ISTRUZIONI

MONTAGGIO DELLA SCALETTA (segue)

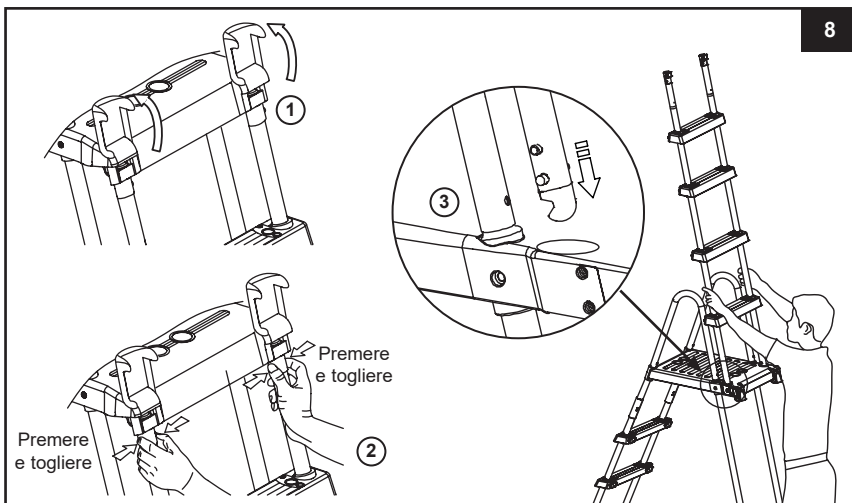
7. **Manutenzione:** Controllare periodicamente tutti i dadi, i bulloni, gli scalini e i manicotti di ancoraggio degli scalini per assicurarsi che tutte le parti siano fissate saldamente e che la scaletta sia stabile.
8. **Prima di usare la scaletta** (vedi figura 7):
Dopo aver inserito tutte le parti, verificare che ciascuna vite lunga sia fissata correttamente ed esercitare una pressione ulteriore verso il basso su ogni gradino per essere sicuri che siano ben ancorati e posizionati.
- IMPORTANTE:** Il lato removibile dei gradini deve essere posizionato all'esterno della piscina.



⚠ ATTENZIONE

PRIMA DELL'UTILIZZO, ASSICURARSI CHE IL LATO REMOVIBILE CON I GRADINI SIA ANCORATO ALL'INTERNO DEL SUPPORTO DI BASE E FISSATO SALDAMENTE NEI GANCI POSIZIONATI SUL BORDO DI FRONTE DELLA PIATTAFORMA.

9. **DOPO L'USO DELLA SCALETTA** (vedi figura 8):



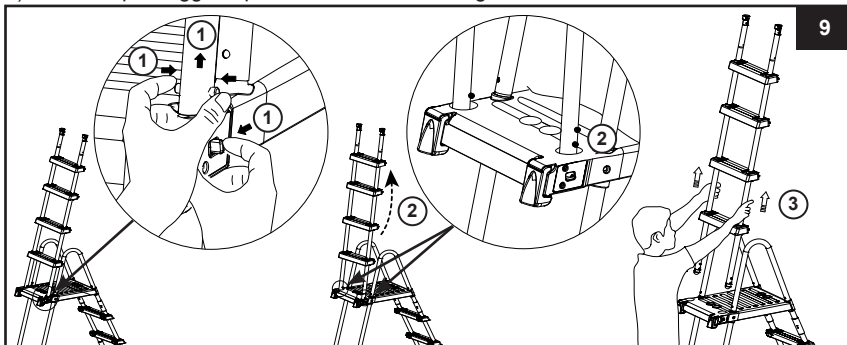
CONSERVARE QUESTE ISTRUZIONI

MONTAGGIO DELLA SCALETTA (segue)

332
A

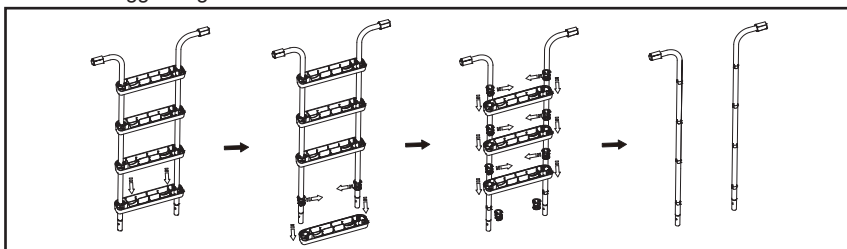
10. Rimuovere gli scalini dalla posizione di fissaggio (vedi figura 9):

- Con la mano destra tirare verso di sé le linguette e con la mano sinistra premere i pulsanti bianchi, e simultaneamente sollevare la gamba fuori dalla cavità, esponendo i pulsanti bianchi inferiori.
- Appoggiare la gamba sul supporto superiore (facendo attenzione affinché non ritorni dentro la cavità) e sollevare rapidamente il "gruppo scalini removibile" dalla posizione di fissaggio.
- Vedere il passaggio 6 per fissare nuovamente gli scalini removibili.



RICOVERO INVERNALE / COME RIPORRE L'APPARECCHIO PER LUNGO TEMPO

- Rimuovere la parte removibile come illustrato nella sezione "Dopo l'uso della scaletta", vedi figura 8.
- Rimuovere la scaletta dalla piscina e assicurarsi che la scaletta e la parte removibile siano asciutte completamente prima di immagazzinare per la stagione invernale.
- Prendere la scaletta e tutte le componenti e immagazzinarle in un luogo asciutto e pulito, preferibilmente ad una temperatura compresa tra 0°C (32°F) e 40°C (104°F).
- Assicurarsi che la scaletta e tutte le componenti siano poste in un luogo sicuro lontano ai bambini.
- Disassemblaggio degli scalini:



⚠ ATTENZIONE

QUANDO NON E' IN USO, LA SCALETTA DOVREBBE ESSERE CONSERVATA IN POSIZIONE DI SICUREZZA. RIMUOVERE IL LATO FRONTALE DEI GRADINI QUANDO LA PISCINA NON E' IN USO O OCCUPATA. IMMAGAZZINARE IL LATO REMOVIBILE DEI GRADINI IN UN LUOGO SICURO LONTANO DA BAMBINI. RICHI UDERE I GANCI.

CONSERVARE QUESTE ISTRUZIONI

LINEE GUIDA GENERALI PER LA SICUREZZA IN ACQUA

Lo svago in acqua è sia divertente sia terapeutico. In ogni caso può causare danni seri e addirittura la morte. Per ridurre il rischio di danni leggere e seguire tutte le istruzioni e le avvertenze riportate sul prodotto e sulla confezione ed inserite nella confezione stessa. Ricordare che comunque le avvertenze del prodotto, le istruzioni e le linee guida per la sicurezza trattano alcuni rischi comuni legati allo svago in acqua ma non riportano ogni possibile caso di rischio o pericolo.

Per un'ulteriore sicurezza prendere visione con le seguenti linee guida emanate e riconosciute dall'Organizzazione nazionale della sicurezza:

- Richiedere una costante sorveglianza. Si consiglia di nominare un adulto competente in qualità di "bagnino" soprattutto in presenza di bambini dentro o intorno alla piscina.
- Imparare a nuotare;
- Dedicare del tempo per imparare le norme per il primo soccorso.
- Informare le persone addette al controllo della piscina sui possibili danni che possono verificarsi durante l'uso della piscina e sull'utilizzo dei dispositivi di protezione come porte chiuse a chiave, barriere o altro.
- Informare tutti gli utenti, compresi i bambini, sulle azioni da adottare in caso di emergenza.
- Usare sempre il buonsenso quando ci si diverte in acqua.
- Sorvegliare, sorvegliare, sorvegliare.

**CONSERVARE L'IMBALLO E LE ISTRUZIONI PER FUTURE REFERENZE E
PER IL RIASSEMBLAGGIO DELLA SCALETTA**

CONSERVARE QUESTE ISTRUZIONI

GARANZIA LIMITATA

La tua Scaletta Per Piscina è stata prodotta con l'utilizzo dei materiali e mano d'opera di alta qualità. Tutti i prodotti Intex sono stati ispezionati e trovati privi di difetti prima dell'uscita dalla fabbrica. Questa garanzia si applica solo alle Scalette Per Piscina.

Questa garanzia si aggiunge a, e non è in sostituzione di, vostri diritti di legge. Qualora questa garanzia non rispetti i vostri diritti di legge, questi ultimi hanno la priorità. Ad esempio, le leggi a tutela dei consumatori all'interno dell'Unione Europea, prevedono dei diritti di legge aggiuntivi alla copertura prevista da questa garanzia. Per conoscere i diritti garantiti dalla UE, visitate il sito: http://ec.europa.eu/consumers/ecc/contact_en/htm.

Le condizioni di questa garanzia sono da considerarsi valide soltanto per l'acquirente originale e non è trasferibile. Questa garanzia è valida solo per un periodo di 1 anno dalla data dell'acquisto iniziale dal rivenditore. Conservate la ricevuta con il manuale e la garanzia altrimenti, in caso di reclami, quest'ultima verrà ritenuta invalida.

Se un difetto di fabbrica dovesse insorgere entro i 1 anno dall'acquisto, prego contattare il Centro Assistenza appropriato tra quelli elencati nella pagina "Centri Assistenza Autorizzati". Se il prodotto è restituito, come suggerito dal Centro di Servizio Intex, esso verrà controllato e ispezionato per determinare la veridicità del reclamo. Se il prodotto è coperto dalle disposizioni della garanzia, il prodotto verrà riparato o sostituito, con lo stesso prodotto o un altro di valore simile (a scelta di Intex), senza nessun costo aggiuntivo per il cliente finale.

Oltre a questa garanzia e ad eventuali altri diritti garantiti dal rispettivo paese di appartenenza, non sono previste ulteriori garanzie. Anche se previsto dal paese di appartenenza, in nessun caso Intex sarà responsabile nei confronti dell'utente o di terzi per danni diretti o indiretti derivanti dall'uso del Scaletta Per Piscina, o per azioni da parte di Intex, suoi agenti e suoi dipendenti (compresa la fabbricazione del prodotto). Alcuni paesi o giurisdizioni non consentono l'esclusione o la limitazione dei danni incidentali o consequenziali, pertanto la suddetta limitazione o esclusione potrebbe non applicarsi a voi.

La presente garanzia non trova applicazione qualora:

- Se Scaletta Per Piscina è soggetto a negligenza, utilizzo o applicazioni non idonee, incidenti, per operazioni improprie, manutenzione o conservazione non corretta;
- Se Scaletta Per Piscina è soggetto a negligenza, utilizzo o applicazioni non idonee, incidenti, per operazioni improprie, manutenzione o conservazione non corretta;
- Per parti e componenti non vendute da Intex; e/o
- Per modifiche non autorizzate, riparazioni o smontaggio al Scaletta Per Piscina da soggetti diversi del personale del centro assistenza Intex.

I costi sostenuti per la perdita d'acqua della piscina, additivi chimici o danni idrici non vengono coperti dalla garanzia. Danni a persona o a cosa non vengono coperti da questa garanzia.

Leggere attentamente il manuale e seguire le istruzioni relative al funzionamento e manutenzione delle Scalette Per Piscina. Controllare sempre il prodotto prima dell'uso. La garanzia può decadere se non vengono seguite le avvertenze.

CONSERVARE QUESTE ISTRUZIONI